

2600nm InGaAs PIN 光电探测器

产品序列: IFY26P500-STD

中国制造

产品介绍:

本产品是一款表面入射型大光敏面积的 PIN 光电探测器。探测器基于 InP 衬底，为全平面器件结构，有裸片、TO、尾纤和法兰等多种型号。该产品具有直径 500 μ m 的入光窗口，探测波长范围为 900-2600nm，具有低噪声和高可靠性等特性。主要应用于近红外传感、气体探测、检测、仪器仪表、化学分析和医疗等领域。产品图片示例如下：



产品参数 SPECIFICATIONS (T=25°C)

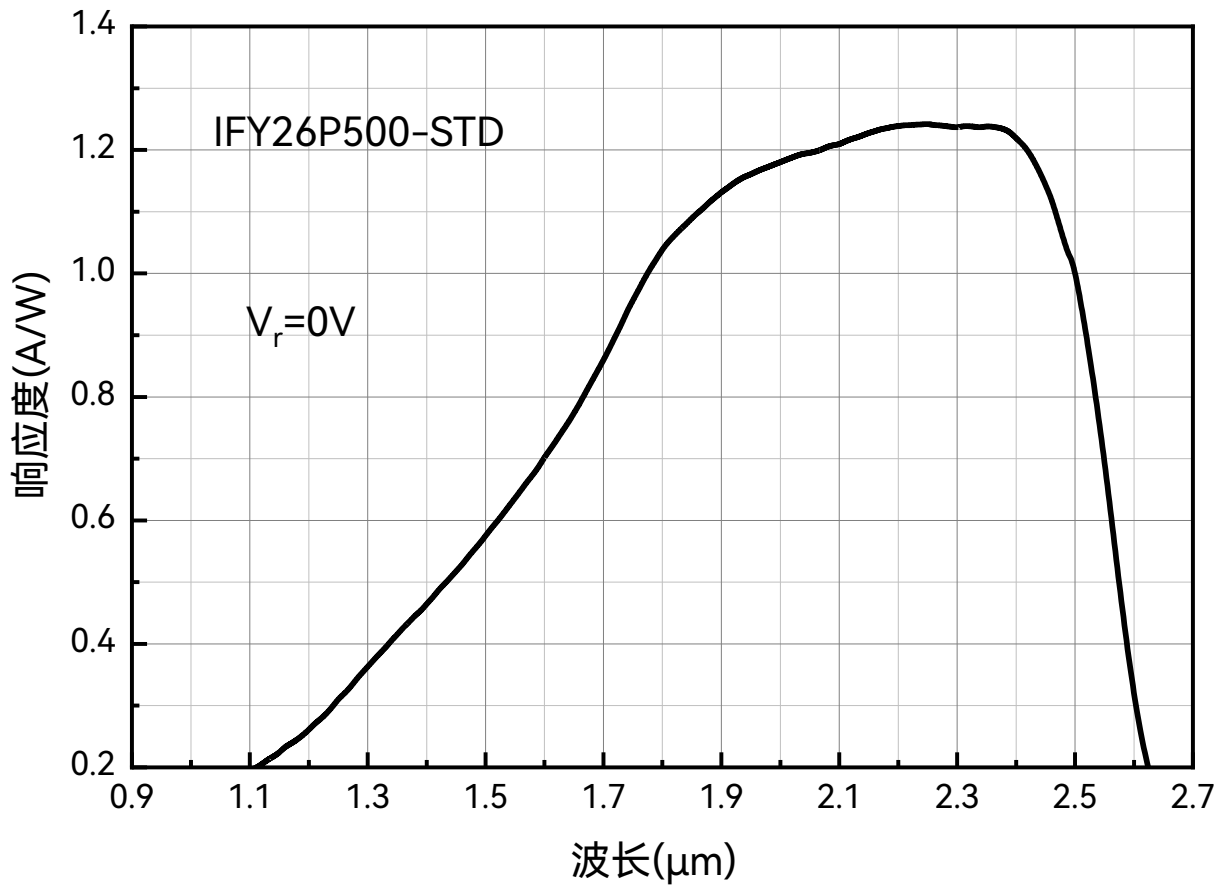
参数 Parameter	测试条件 Condition	单位 Unit	下限 LSL	典型 Typ	上限 USL
有源区直径 Active Diameter		mm		0.5	
感光范围 Spectral Range		nm	900		2600
响应度 Responsivity	$V_r=0V, \lambda=1550nm$	A/W		0.71	
	$V_r=0V, \lambda=2004nm$	A/W		1.2	
暗电流 Dark Current	$V_r=0V$	nA		725	2000
	$V_r=0.1V$	μ A		7.2	15
电容 Junction Capacitance	$f=1MHz, V_r=0V$	pF		125	
串联电阻 Serial Resistance	$I_f=7mA$ and $10mA$	Ω		7	

* V_r : 反向电压, I_f : 正向电流, f : 频率。

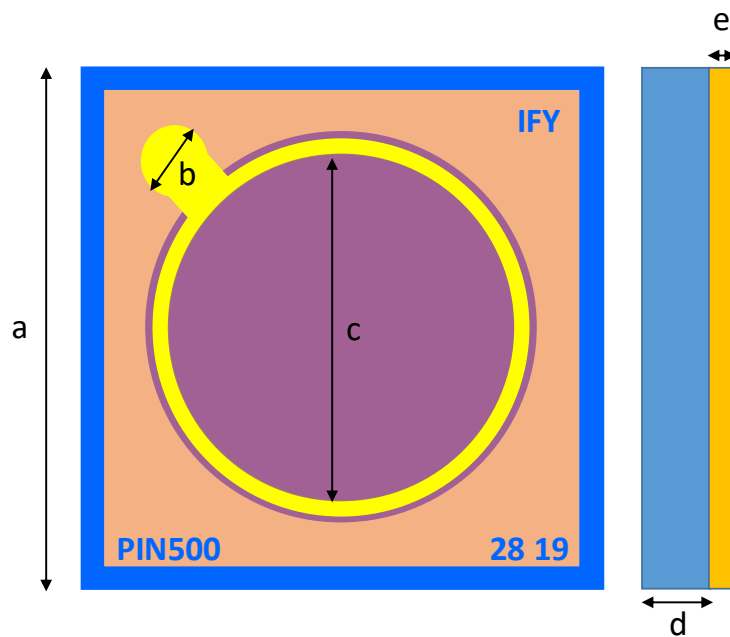
最大允许范围 ABSOLUTE MAXIMUM RATINGS

参数 Parameter	单位 Unit	参数值 Value
储存温度 Storage Temperature	°C	-55 ~ 125
工作温度 Operating Temperature	°C	-40 ~ 85
反向电压 Reverse Voltage	V	0.1
反向电流 Reverse Current	mA	1
正向电流 Forward Current	mA	10

光谱响应 SPECTRAL RESPONSE (T=25°C)



芯片尺寸 CHIP DIMENSIONS



芯片尺寸 Chip Size	a	700 μm
阳极板直径 Anode-pad Diameter	b	80 μm
光敏面直径 Optical Window Diameter	c	500 μm
衬底厚度 Substrate Thickness	d	150 \pm 10 μm
阴极金属厚度 Cathode-metal Thickness	e	0.25 μm

2600nm InGaAs PIN 光电探测器

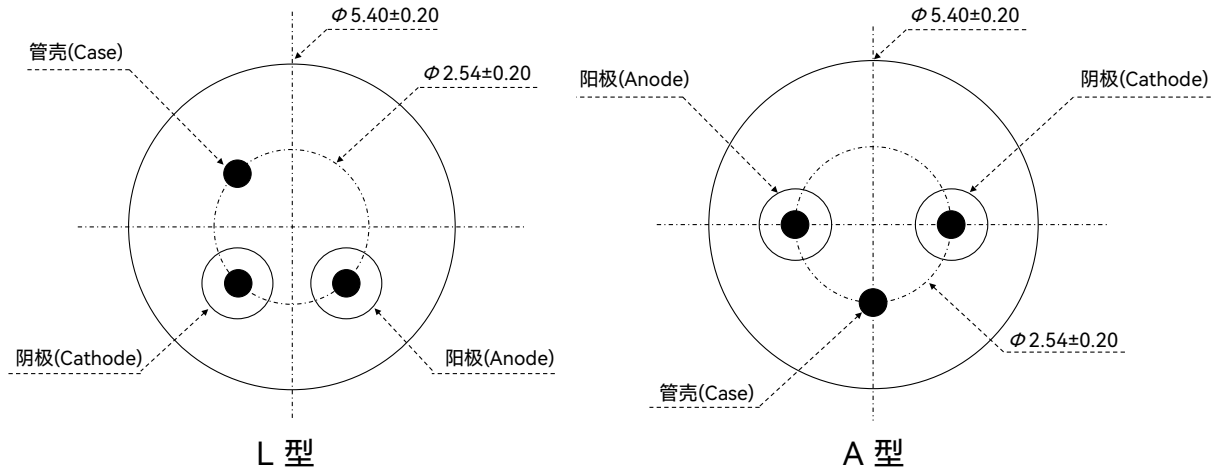
产品序列: IFY26P500-STD

中国制造

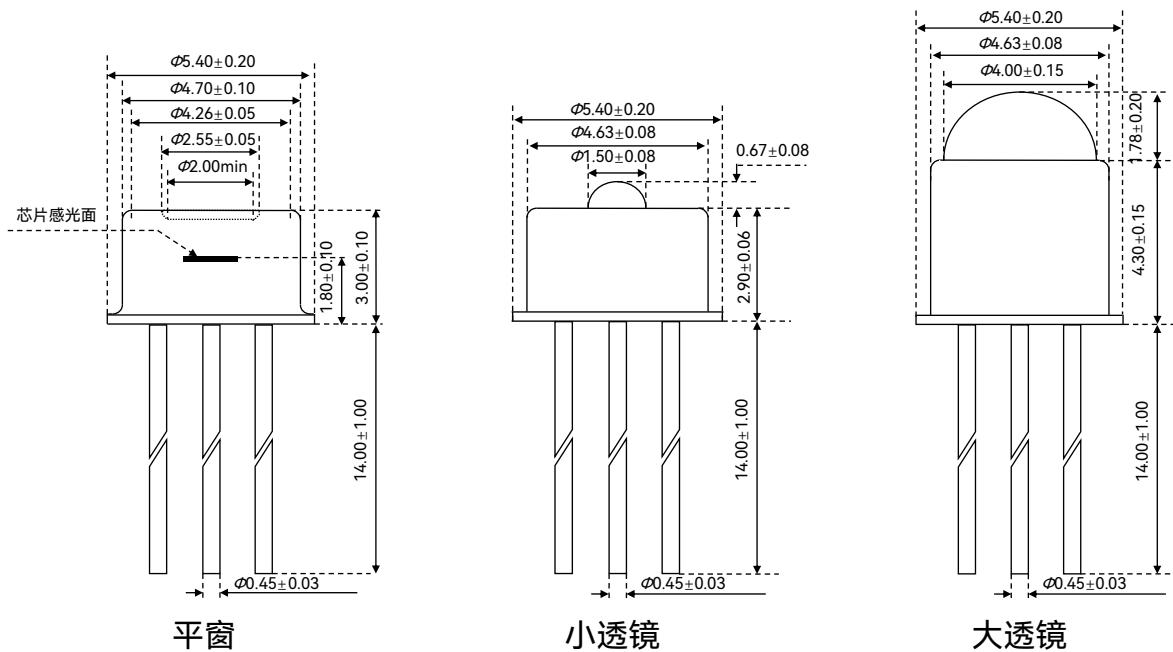
封装 PACKAGE

产品采用标准 TO46 封装，具体结构参数如下图所示。

管脚一底视图



管帽一侧视图



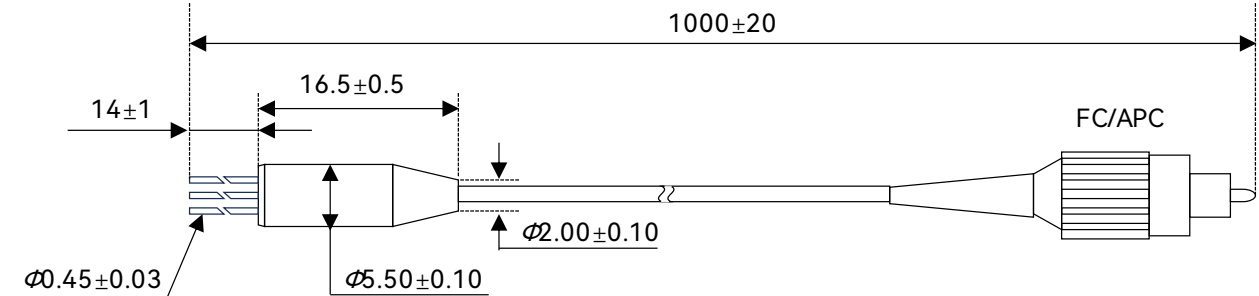
2600nm InGaAs PIN 光电探测器

产品序列: IFY26P500-STD

中国制造

尾纤

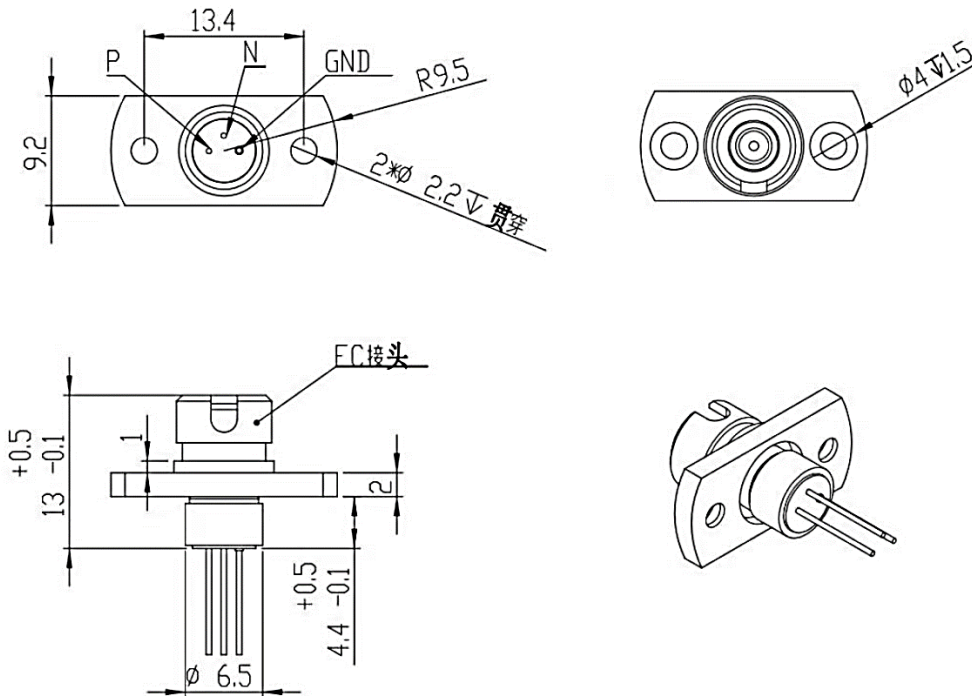
产品可定制尾纤耦合封装结构，可选单模或多模尾纤，光纤接口可选 FC/APC 或 FC/UPC，PD 接口同 TO46，具体结构参数示例如下图所示。



※PD 管脚同 TO46

法兰

产品可定制法兰封装结构，PD 管脚同 TO46，具体结构参数如下图所示。



2600nm InGaAs PIN 光电探测器

产品序列: IFY26P500-STD

中国制造

产品 P/N: IFY26P500-**XXX**-**YYY**-STD

选型参数表

	XXX		YYY	
	代码	注释	代码	注释
IFY26P500-STD	DIE	裸芯片	FW	平窗
	T46L	TO46-L 型管脚	FWC	平窗镀膜
	T46A	TO46-A 型管脚	SL	小透镜
			SLC	小透镜镀膜
			LL	大透镜
			LLC	大透镜镀膜
			FASM	FCAPC 单模尾纤
			FAMM	FCAPC 多模尾纤
			FUSM	FCUPC 单模尾纤
			FUMM	FCUPC 多模尾纤
			FA2JK	FCAPC 法兰
			FU2JK	FCUPC 法兰

※可根据客户需求定制

发布时间: 2024 年 1 月 2 日

如有修改恕不告知