

2600nm InGaAs PIN 光电探测器

产品序列: IFY26P300-STD

中国制造

产品介绍:

本产品是一款表面入射型大光敏面积的 PIN 光电探测器。探测器基于 InP 衬底，为全平面器件结构，有裸片、TO、尾纤和法兰等多种型号。该产品具有直径 300 μ m 的入光窗口，探测波长范围为 900-2600nm，具有低噪声和高可靠性等特性。主要应用于近红外传感、气体探测、检测、仪器仪表、化学分析和医疗等领域。产品图片示例如下：



产品参数 SPECIFICATIONS (T=25°C)

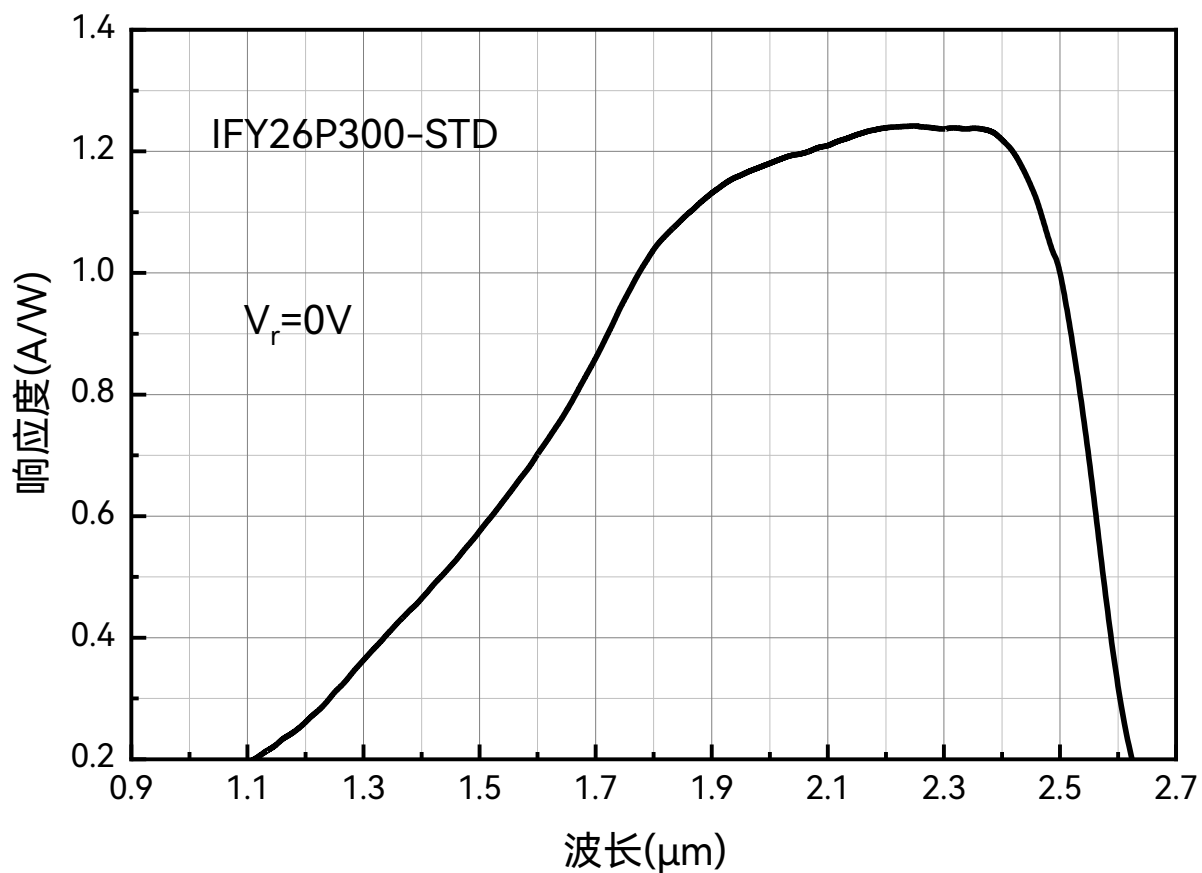
| 参数 Parameter | 测试条件 Condition | 单位 Unit | 下限 LSL | 典型 Typ | 上限 USL |
|-------------------------|--------------------------|----------|--------|--------|--------|
| 有源区直径 Active Diameter | | mm | | 0.3 | |
| 感光范围 Spectral Range | | nm | 900 | | 2600 |
| 响应度 Responsivity | $V_r=0V, \lambda=1550nm$ | A/W | | 0.73 | |
| | $V_r=0V, \lambda=2004nm$ | A/W | | 1.2 | |
| 暗电流 Dark Current | $V_r=0V$ | nA | | 361 | 800 |
| | $V_r=0.1V$ | μ A | | 2 | 5 |
| 电容 Junction Capacitance | $f=1MHz, V_r=0V$ | pF | | 49 | |
| 串联电阻 Serial Resistance | $I_f=7mA$ and $10mA$ | Ω | | 6 | |

* V_r : 反向电压, I_f : 正向电流, f : 频率。

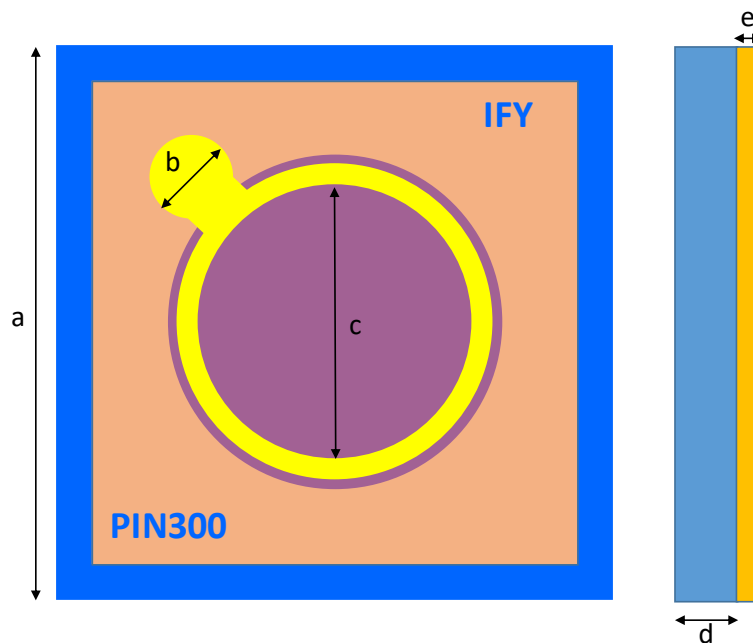
最大允许范围 ABSOLUTE MAXIMUM RATINGS

| 参数 Parameter | 单位 Unit | 参数值 Value |
|----------------------------|---------|-----------|
| 储存温度 Storage Temperature | °C | -55 ~ 125 |
| 工作温度 Operating Temperature | °C | -40 ~ 85 |
| 反向电压 Reverse Voltage | V | 0.1 |
| 反向电流 Reverse Current | mA | 1 |
| 正向电流 Forward Current | mA | 10 |

光谱响应 SPECTRAL RESPONSE (T=25°C)



芯片尺寸 CHIP DIMENSIONS



| | | |
|---------------------------------------|---|-------------|
| 芯片尺寸 Chip Size | a | 550 μm |
| 阳极板直径 Anode-pad Diameter | b | 80 μm |
| 光敏面直径 Optical Window Diameter | c | 300 μm |
| 衬底厚度 Substrate Thickness | d | 150 ± 10 μm |
| 阴极金属厚度 Cathode-metal Thickness | e | 0.25 μm |

2600nm InGaAs PIN 光电探测器

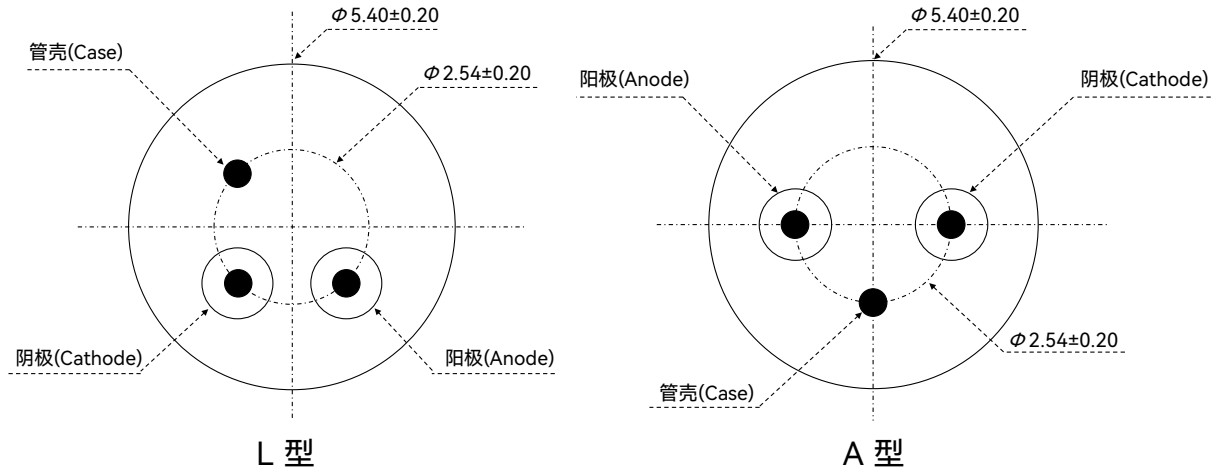
产品序列: IFY26P300-STD

中国制造

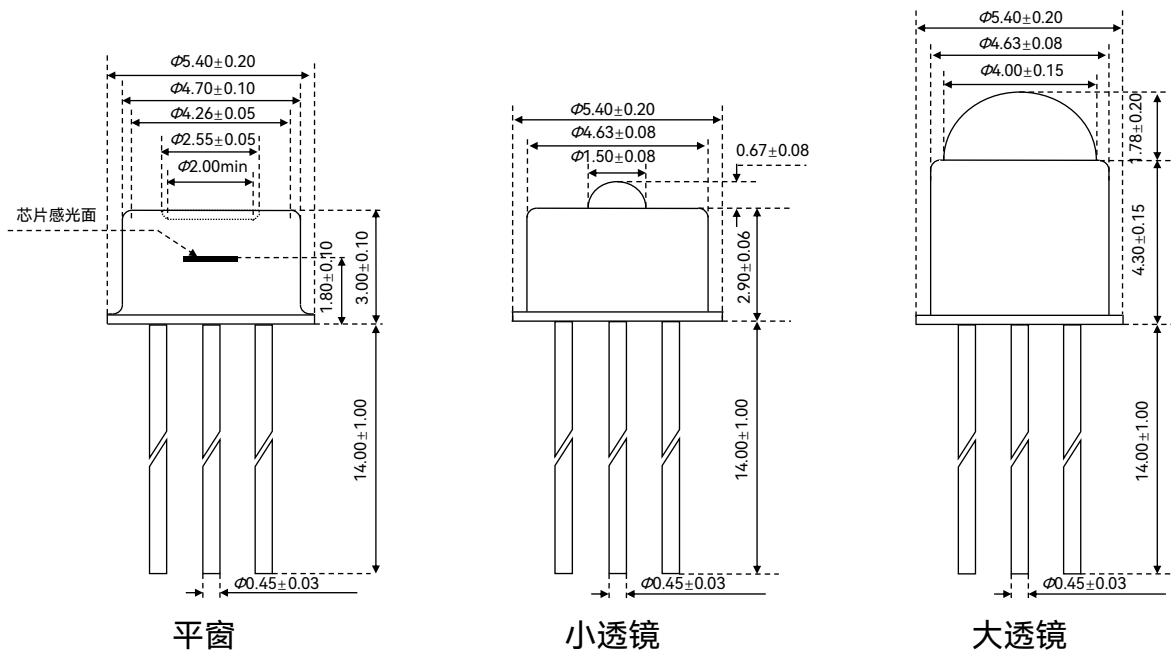
封装 PACKAGE

产品采用标准 TO46 封装，具体结构参数如下图所示。

管脚一底视图



管帽一侧视图



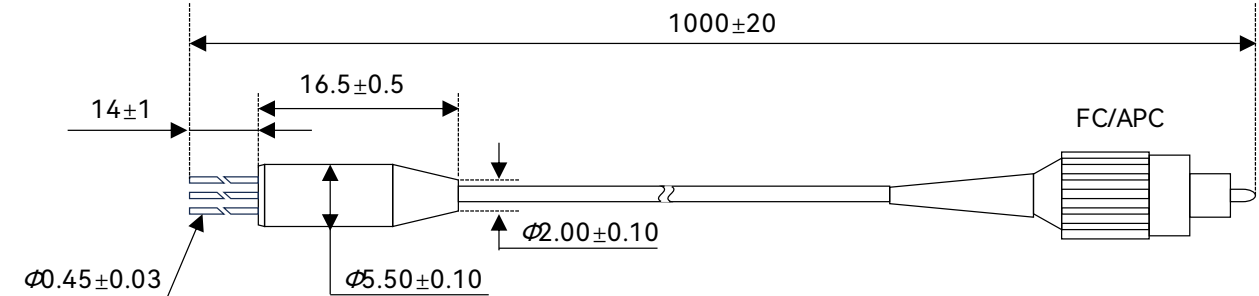
2600nm InGaAs PIN 光电探测器

产品序列: IFY26P300-STD

中国制造

尾纤

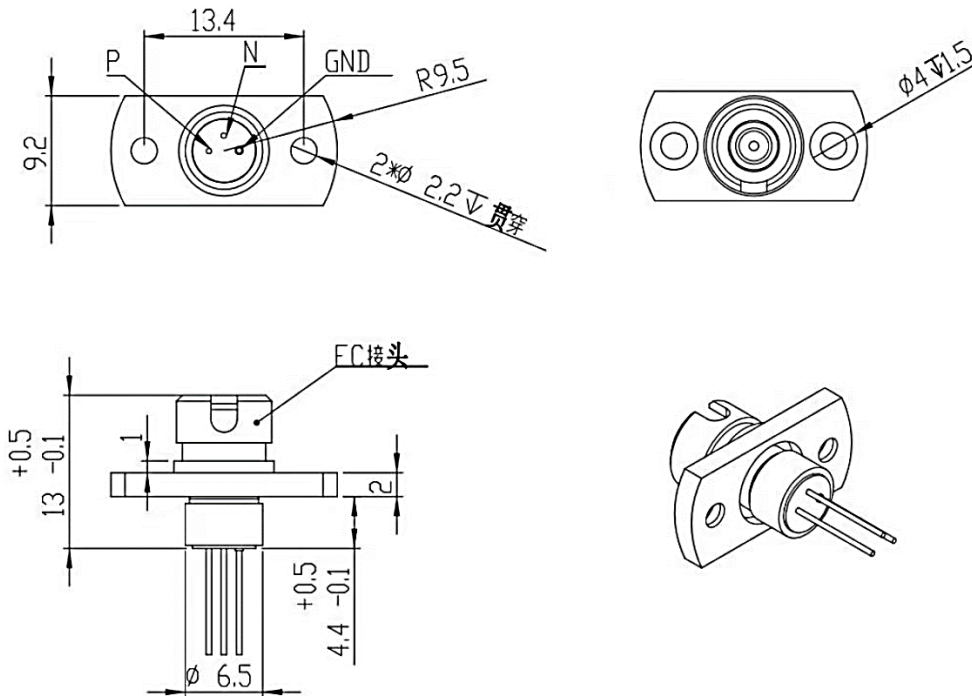
产品可定制尾纤耦合封装结构，可选单模或多模尾纤，光纤接口可选 FC/APC 或 FC/UPC，PD 接口同 TO46，具体结构参数示例如下图所示。



※PD 管脚同 TO46

法兰

产品可定制法兰封装结构，PD 管脚同 TO46，具体结构参数如下图所示。



2600nm InGaAs PIN 光电探测器

产品序列: IFY26P300-STD

中国制造

产品 P/N: IFY26P300-**XXX**-**YYY**-STD

选型参数表

| IFY26P300-STD | XXX | | YYY | |
|---------------|------|------------|-------|------------|
| | 代码 | 注释 | 代码 | 注释 |
| | DIE | 裸芯片 | FW | 平窗 |
| | T46L | TO46-L 型管脚 | FWC | 平窗镀膜 |
| | T46A | TO46-A 型管脚 | SL | 小透镜 |
| | | | SLC | 小透镜镀膜 |
| | | | LL | 大透镜 |
| | | | LLC | 大透镜镀膜 |
| | | | FASM | FCAPC 单模尾纤 |
| | | | FAMM | FCAPC 多模尾纤 |
| | | | FUSM | FCUPC 单模尾纤 |
| | | | FUMM | FCUPC 多模尾纤 |
| | | | FA2JK | FCAPC 法兰 |
| | | | FU2JK | FCUPC 法兰 |

※可根据客户需求定制

发布时间: 2024 年 1 月 2 日

如有修改恕不告知